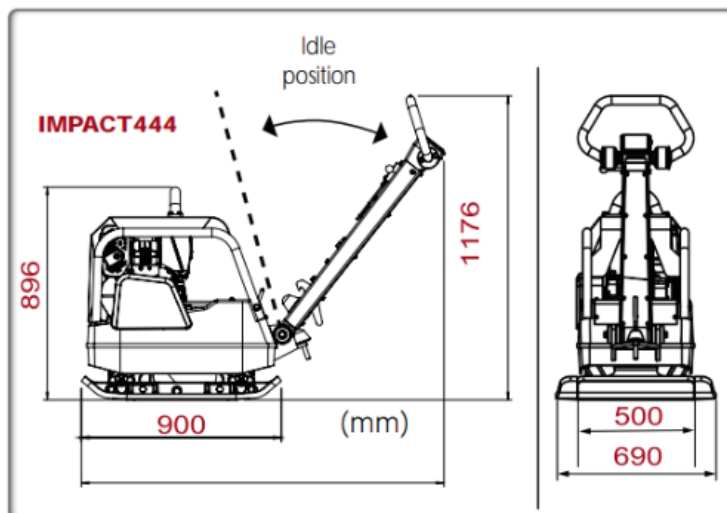


PACLITE IMP444DEHS kétirányú lapvibrátor Átadás-átvétel helye: Budaörs



Műszaki adatok

- Motortípus: Hatz 1B40-V5 10 LE/ 7,5 kW
- Maximális motorfordulatszám: 2900-3600 ford. / min
- Üzemanyag fogyasztás: 1,8 liter / óra
- Tömeg: 465 kg
- Tömörítő lap méret: 500 (+2 x 95) x 900 mm
- Centrifugális erő: 55 kN
- Vibrációs frekvencia: 80 Hz
- Elektromos indítás
- Terület teljesítmény: 912 m<sup>2</sup> / óra
- Tömörítési mélység homok/kavics/föld: 30/30/40 cm

Bérelti díjak és feltételek

- Napi bérelti díj: **17.000 HUF + ÁFA**
- Heti bérelti díj: **102.000 HUF + ÁFA**
- Havi bérelti díj: **408.000 HUF + ÁFA**
- Kaució mértéke: **200.000 HUF**
- A bérelti díj és kaució előre fizetendő